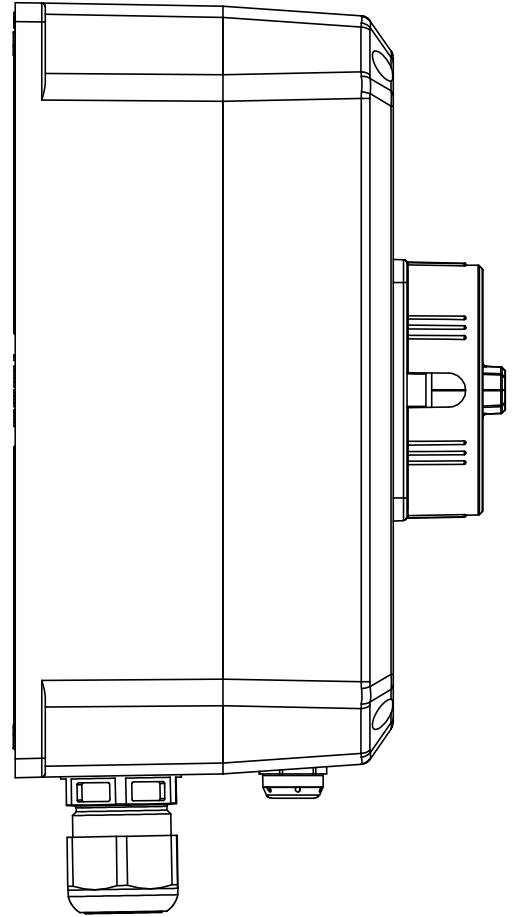
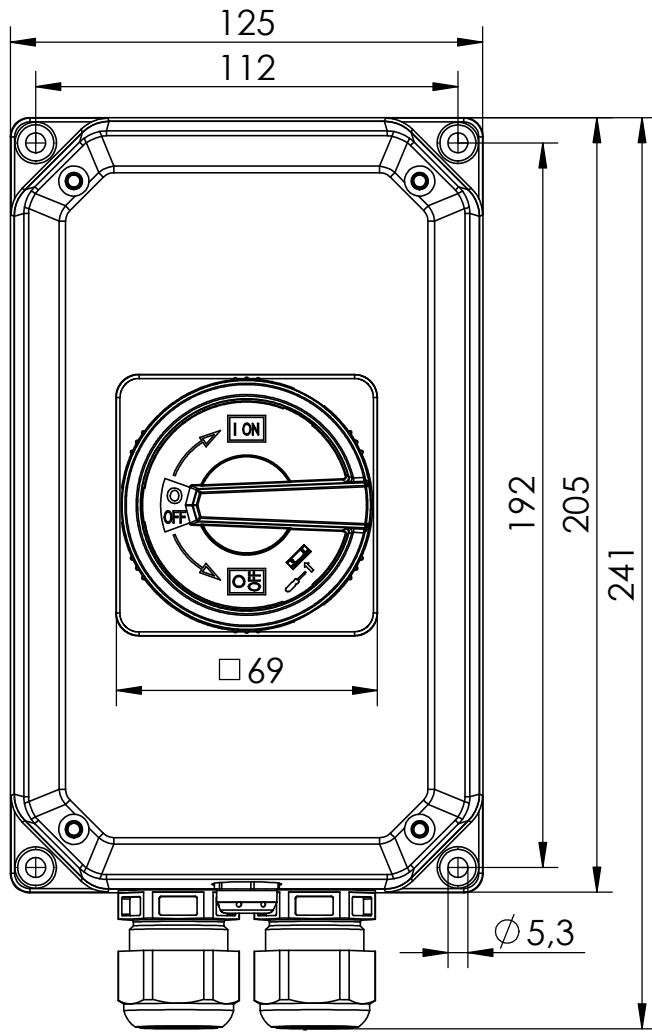
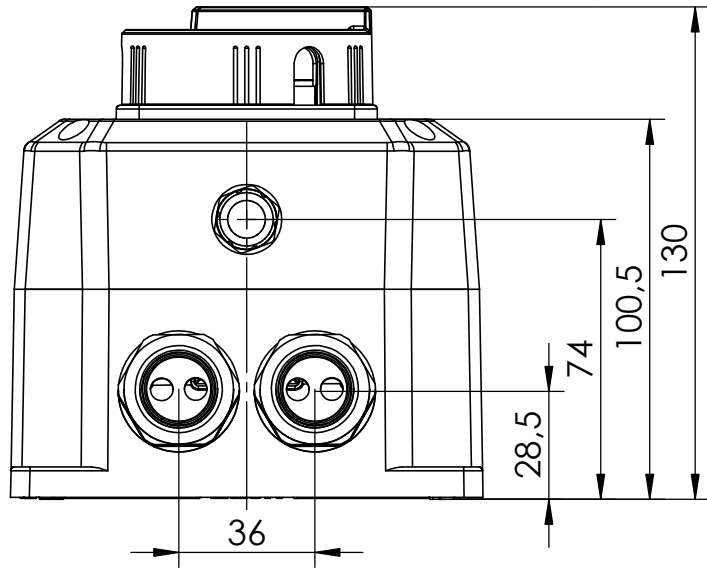


CONFIDENTIAL The reproduction, distribution and utilization of this document as well as the communication of its contents to others without express authorization is prohibited. Offenders will be held liable for the payment of damages. All rights reserved in the event of the grant of a patent, utility model or design.

VERTRAULICH Weitergabe sowie Vervielfältigung dieses Dokuments, Verwertung und Mitteilung seines Inhalts sind verboten, soweit nicht ausdrücklich gestattet. Zuwiderhandlungen verpflichten zu Schadenersatz. Alle Rechte für den Fall der Patent-, Gebrauchsmuster- oder Geschmacksustereintragung vorbehalten.



Gewicht:



Maßstab: 1:2

(Werkstoff, Material, Halbzeug)

Bearb. 14.08.2020 Ishchenko
 Gepr.
 Ges.



MDC10-040-1000-41V-9982-2021U

| Zust. | Änderung | Datum | Name | MERZ Schaltgeräte GMBH + CO KG 74405 Gaildorf |
|-------|----------|-------|------|--|
| | | | | |

Format: A4

BLATT 1 VON 1